



# Primer

## DS-14 P

## Secadoras STANDARD

### CONTROL P

Pulsadores para controlar la temperatura y el tiempo.

### ALTAS PRESTACIONES

Inversión de giro estándar.  
Tambor en acero inoxidable estándar.  
Variador de frecuencia estándar.

### EFICIENCIA

DUAL AIRFLOW - Sistema optimizado de flujo de aire axial-radial.  
Gran filtro de borras.

### VERSATILIDAD

Hechas a medida: personalización.  
OPL > Autoservicio - Secadora estándar OPL transformable para versión autoservicio.

### ERGONOMÍA

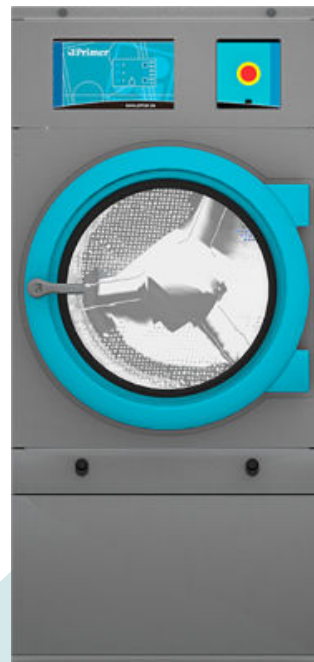
Cajón del filtro, malla en acero inoxidable.  
Diámetros de puerta grandes.  
Inversión de sentido de apertura de puerta (modelos sin guillotina)

### FÁCIL MANTENIMIENTO

Panel de mandos abatible: acceso fácil y ergonómico.  
Menú técnico: estadísticas, para técnicos y mantenimiento con consola externa (con opción consola).  
Fácil acceso a componentes.

### OTROS

Mueble skinplate gris, efecto inox.  
EFFICIENT DRUM: El nuevo tambor con perforaciones interiores.  
COOL DOWN: Enfriamiento al final del ciclo.  
Disponibles en calefacción eléctrica, gas o vapor.  
CE aprobado.



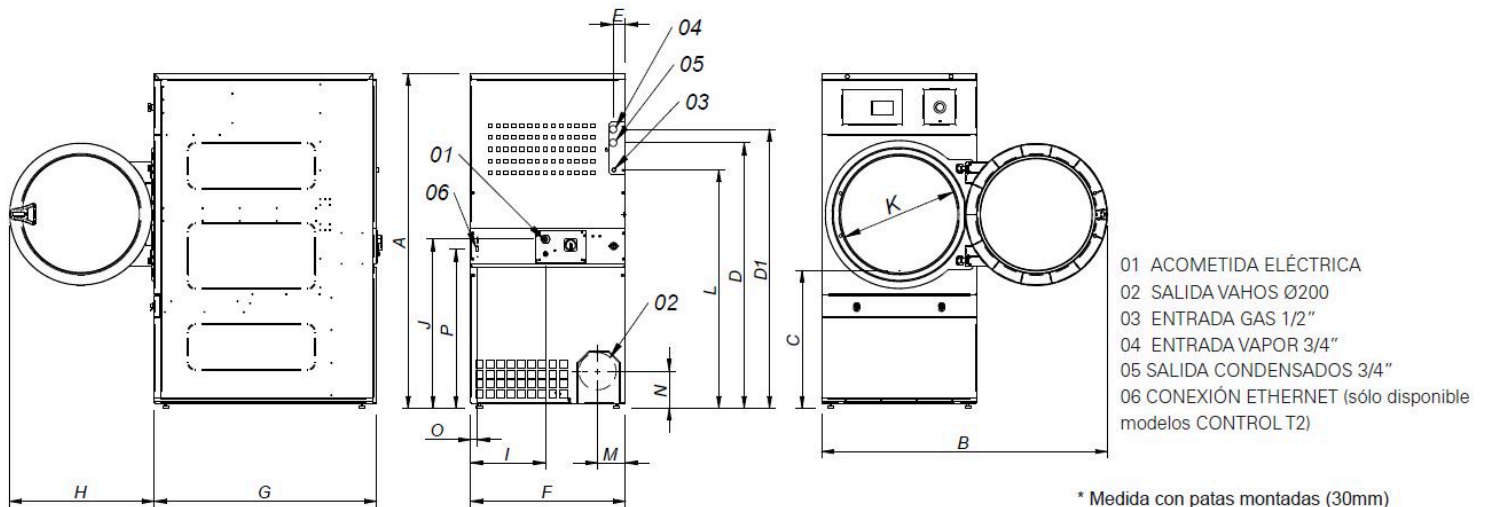
### OPCIONES

- Doble cristal puerta DS-11/14/28
- Apertura puerta contraria DS-11 a 35
- Pantalla programador Control P, para DS-11 a 35
- Panel posterior entrada de aire externa+filtro DS-11 a 35
- Filtro de borras con mallado 0/6 mm (estándar es 0/3 mm)
- Filtro de borras con mallado 1/2 mm (estándar es 0/3 mm)
- Mueble en acero inox DS-14/18
- Panel frontal en acero inox DS-11/14/18
- Batería vapor en acero inox DS-11/14/18
- Batería de vapor a baja presión DS-11/14/18
- Potencia reducida (de 12 kW en lugar de 18 kW), mod. Eléc. de DS-14/18
- Embalaje de madera DS-14/18
- Opción gas NG (Natural)
- 400 V III N 60 Hz DS-11 a 35
- 230 V III 50 Hz DS-11/14/18 E
- 230 V III 60 Hz DS-11/14/18 E
- 230 V III 60 Hz DS-11 a 35 G/S
- 440/480V III 60 Hz DS-11/14/18
- Sistemas de pago para autoservicio

CAPACIDAD Y TAMBOR		UNIT.	DS-14 P
Capacidad 1/18		Kg	15
		lb	33,1
Capacidad 1/20		Kg	13,5
		lb	29,8
Ø Tambor		mm	750
		inch	29,53
Profundidad tambor		mm	610
		inch	24,02
Volumen tambor		l	270
		cu ft	9,53
Ø Boca puerta		mm	574
		inch	22,60
Altura centro puerta		mm	976
		inch	38,43
Altura suelo hasta parte baja puerta		mm	618
		inch	24,33
CALEFACCIÓN ELÉCTRICA			
Poder de evaporación		L/h	13,5
		US gallon/h	3,6
Producción horaria		Kg/h	26,9
		lb/h	59,3
Potencia de calefacción instalada		kW	18
Potencia eléctrica instalada		kW	18,67
Potencia motor tambor		kW	0,37
CALEFACCIÓN GAS			
Poder de evaporación		L/h	15,4
		US gallon/h	4,068
Producción horaria		Kg/h	30,3
		lb/h	66,7
Potencia de calefacción instalada gas		kcal/h	17638
		Btu/h	70000
Potencia de calefacción instalada gas		kW	20,51
Potencia eléctrica instalada gas		kW	0,67
Consumo instantaneo gas propano (G31)		Kg/h	1,76
		lb/h	3,88
Consumo instantaneo gas natural (G20)		m <sup>3</sup> /h	2,17
		cfm	1,28
Ø Entrada gas		BSPP ISO 228-1	1/2"
CALEFACCIÓN VAPOR			
Potencia de calefacción instalada vapor		kW	30
		Btu/h	102364
Potencia eléctrica instalada vapor		kW	0,67
Consumo de vapor (8 barG) - Estandar		kg/h	53
Consumo de vapor (116 psiG)		lb/h	63,8
Presión vapor		barG	6 - 9
		psiG	87 - 130,5
Entrada - salida vapor estandar		BSPT- ISO7.1	3/4"
Entrada vapor - salida condensados		NPT ANSI B1.20.1 Tapered	3/4"
Consumo vapor (5 barG) - Baja Presión		kg/h	57
Consumo vapor (72,5 psiG) - Baja Presión		lb/h	68,7
Presión vapor - Baja presión		barG	3 - 6
		psiG	43,5 - 89
Entrada - salida vapor - Baja presión		BSPT- ISO7.1	1"
CALEFACCIÓN ACEITE TÉRMICO			
Potencia de calefacción instalada		kW	-
Potencia eléctrica instalada		kW	-
Consumo de fluido (T max 175°C)		m <sup>3</sup> /h	-



Conexión aceite térmico	BSP	-	
<b>VENTILACIÓN</b>			
Potencia motor ventilador	kW	0,25	
Caudal aire nominal	m <sup>3</sup> /h	850	
	cfm	500,29	
Ø Evacuación de vahos	mm	200	
Ø Evacuación de vahos	inch	7,87	
<b>EMISIÓN DEL CALOR</b>			
Emisión de calor total máx.	kW	1,8	
	Btu/h	6145,5	
Emisión de calor frontal máx.	kW	1,26	
	Btu/h	4301,8	
<b>CONEXIONES</b>			
Tensión 230V - I + N + T	Nº x mm <sup>2</sup> / A	E	G / S
Tensión 230V - III + T	Nº x mm <sup>2</sup> / A	4 x 16 / 63A	3 x 1,5 / 16A
Tensión 400V - III + N + T	Nº x mm <sup>2</sup> / A	5 x 10 / 32A	3 x 1,5 / 16A
<b>DIMENSIONES NETAS / D. CON EMBALAJE</b>			
Ancho neto / bruto	mm	785 / 865	
	inch	30,91 / 34,06	
Profundidad neta / bruta	mm	989 / 1.074	
	inch	38,94 / 42,28	
Altura neta / bruta (* calefaccion desmontada)	mm	1.694 / 1.840	
	inch	66,69 / 72,44	
Peso neto / bruto	Kg	180 / 190	
	lb	396,83 / 418,88	
<b>OTROS DATOS</b>			
Nivel sonoro	dB	64	



\* Medida con patas montadas (30mm)

	A	B	C	D	D1	E	E1	F	G	H	I	J	K	L	M	N	O	P
DS-11P	1694*	1447	689	1354	1422	68	68	785	855	735	380	870	575	1226	133	180	35	805
DS-14P	1694*	1447	689	1354	1422	68	68	785	989	735	380	870	575	1226	133	180	35	805